

Reliability in Action

Pelle hydraulique LG6360E



Pelle hydraulique LG6360E

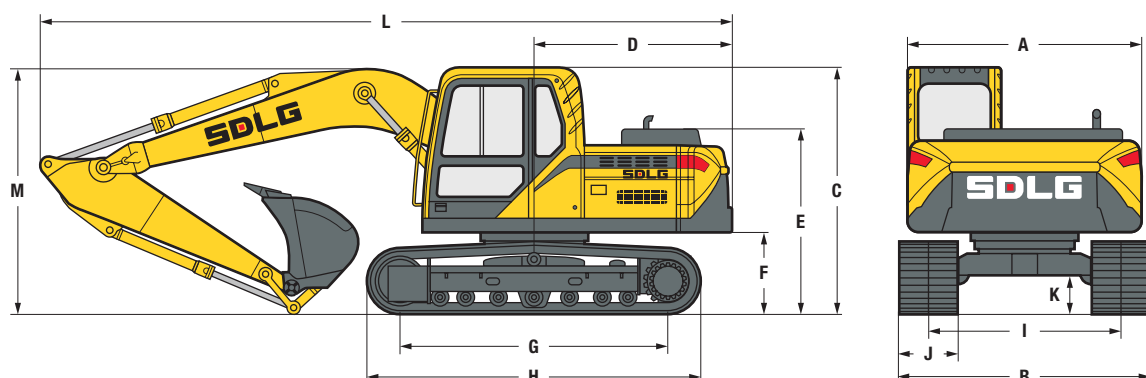


LG6360E

La pelle polyvalente LG6360E est à son aise sur les chantiers de construction les plus courants. Sa conception est axée sur la performance et la productivité, sans nuire au confort du conducteur.

- 1** La robustesse du châssis et de son bras, conjuguée à la forme en X de son cadre porteur, offre une plate-forme rigide et durable dans les environnements les plus contraignants.
- 2** Puissant et fiable, le moteur Volvo à échangeur air-air se caractérise par un couple élevé et une consommation de carburant maîtrisée.

- 3** Un simple commutateur permet de basculer entre les différents modes d'exploitation, qui optimisent le régime moteur en fonction de la demande en débit et pression hydrauliques.
- 4** L'accessibilité des points de maintenance facilite considérablement les contrôles et l'entretien quotidiens.
- 5** Grâce à un circuit hydraulique novateur, le conducteur peut garder la maîtrise de la consommation tout en disposant toujours de la puissance nécessaire.
- 6** La pelle LG6360E accepte une variété d'accessoires et d'outils, gage de polyvalence extrême sur tous les chantiers. Elle peut également être équipée d'une plaque de bulldozer en option, idéale pour les applications de nivellement sur les chantiers de petite taille.



Description	Spécification
Poids en ordre de marche	37 700 kg
Longueur de la flèche	6.45 m
Longueur du balancier	2.6 m
Capacité du godet de série	1.9 m ³
Force de cavage SAE / ISO	192 kN / 215 kN
Force d'arrachage SAE / ISO	190 kN / 195 kN
Vitesse de translation	3.3 - 4.5 km/h
Capacité de gravissement des pentes	35°

Dimensions

A Largeur totale de la tourelle	2 990 mm
B Largeur hors tout	3 340 mm
C Hauteur totale de la cabine	3 190 mm
D Rayon de pivotement arrière	3 500 mm
E Hauteur hors tout au capot	2 700 mm
F Espace de dégagement du contrepoids	1 210 mm
G Longueur du tambour	4 240 mm
H Longueur de chenille	5 180 mm
I Voie	2 740 mm
J Largeur des patins	600 mm
K Garde au sol minimum	500 mm
L Longueur hors tout	11 020 mm
M Hauteur hors tout de la flèche	3 580 mm

Portée avec flèche et bras de série

N Portée de creusement maximale	10 610 mm
O Portée de creusement maximale au sol	10 390 mm
P Profondeur de creusement maximale	6 850 mm
Q Profondeur de creusement maximale (x)	7 140 mm (2.44 m de large)
R Profondeur de creusement maximale d'une paroi verticale	5 350 mm
S Hauteur de coupe maximale	10 170 mm
T Hauteur de déversement maximale	7 090 mm

Description	Spécification
Moteur	
Modèle	SD 130 A
Type	Quatre temps, turbocompresseur, intercooler
Cylindres (alésage × course)	6 (106 × 130 mm)
Couple maximal	1 475 Nm
Puissance nominale	198 kW@1 700 tr/min-269 CV

Système hydraulique

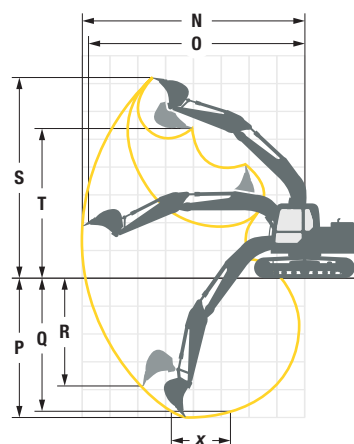
Système hydraulique	Commande à débit négatif constant par double pompe
Débit maximal de la pompe pilote	18 L/min
Débit maximal de la pompe principale	2*280+25.5 L/min
Pression de service	330 / 350 kgf/cm ²

Transmission

Largeur des patins	600 mm
Pression au sol	66.2 kPa
Force de traction maximale	236 kN

Capacité des réservoirs

Réservoir à carburant	620 L
Réservoir d'huile hydraulique	515 L





Les engins SDLG sont conçus pour être à l'image de leurs propriétaires, travailleurs, sérieux et fiables. Les machines robustes, économiques, équipées de moteurs éco-énergétiques, faciles à manoeuvrer et à entretenir.

Dans les engins SDLG, tout est mis en oeuvre pour que vous puissiez effectuer des travaux de qualité dans les délais impartis. Pour les pièces détachées ou les réparations, vous pouvez faire confiance à votre concessionnaire SDLG pour tenir nos engagements.

En faisant l'acquisition d'engins SDLG, vous optez pour : **La Fiabilité en Action.**



SBMH

SBMH - Rue 8, Lotissement Al Assam N°10 - Kénitra

Tél./Fax : 05 37 37 12 36

E-mail : contact@sbmh.ma

Siteweb : www.sbmh.ma / www.sdlg.ma